

EM3870A 用于评估 TGS3870 的模块

概要：

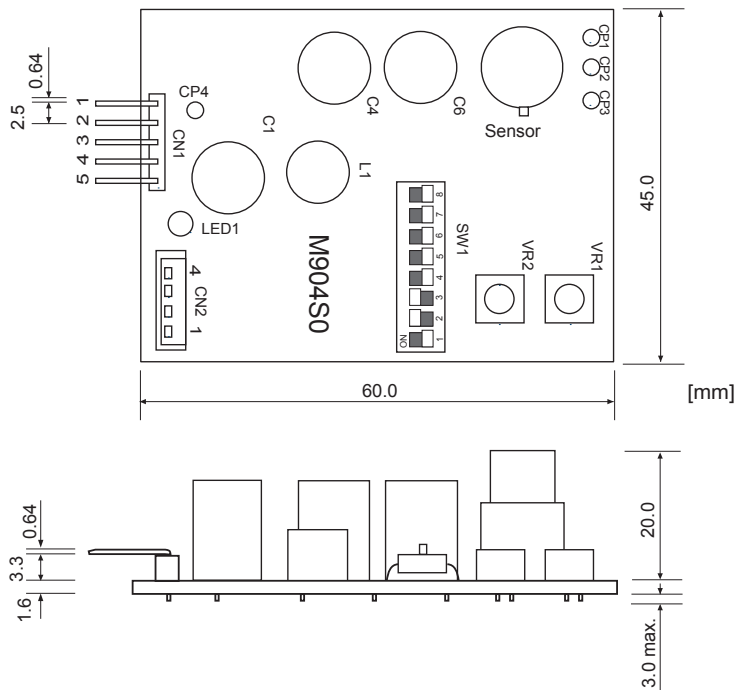
EM3870A 是一款可对检测甲烷、一氧化碳气体的传感器 TGS3870 特性进行更为简洁有效评价的模块。由于 TGS3870 可施加一高一低两个不同的加热器电压，因此一个传感器就可同时检测到甲烷与一氧化碳两种气体。

通过使用本评估模块 EM3870A，可以方便地将传感器获取的间歇性取样信号转化为连贯的电压信号输出。

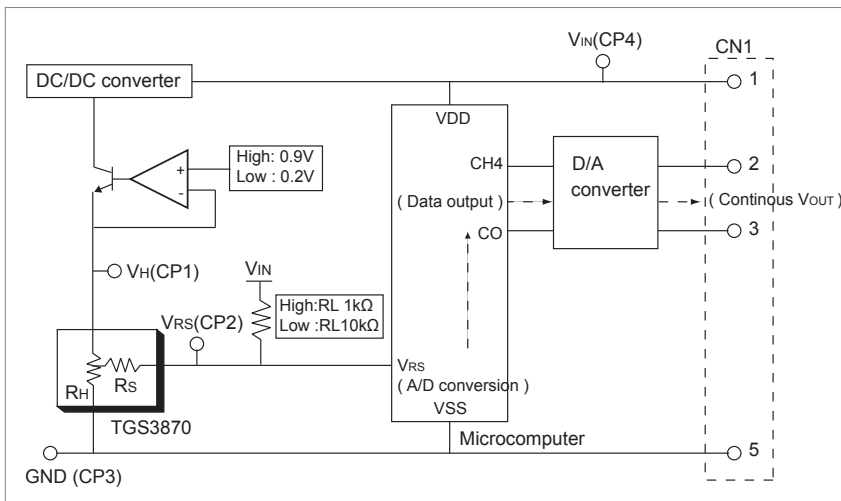


※本品不含传感器

结构以及尺寸：



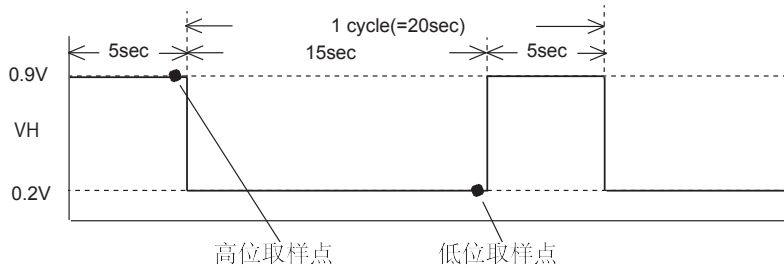
电路图：



* CN1 的引脚配置：

引脚	符号	名称	规格
1	V _{IN}	电源输入	DC 4.9 ~ 5.1V
2	V _{OUT1}	传感器输出 (CH4)	
3	V _{OUT2}	传感器输出 (CO)	
4	NC	无连接	
5	GND	接地	

驱动条件：



V_{OUT} 检测值向传感器阻抗值的换算：

每个传感器输出的 V_{OUT1} 以及 V_{OUT2}，可以通过检测 CN1 引脚 2-5 (V_{OUT1}) 与引脚 3-5 (V_{OUT2}) 之间的电压获取（详情请见引脚配置表），V_{OUT} 值每 20 秒更新一次。

传感器的阻抗值 (R_S) 可用 V_{OUT1} 与 V_{OUT2} 的检测值通过下式计算得出：

$$R_S(k\Omega) = \frac{V_C - V_{OUT}}{V_{OUT}} \times R_L$$

$$R_S(k\Omega) = \frac{5.0 - V_{OUT1}}{V_{OUT1}} \times R_{LCH4} \quad R_{LCH4}=1.0 \text{ k}\Omega$$

$$R_S(k\Omega) = \frac{5.0 - V_{OUT2}}{V_{OUT2}} \times R_{LCO} \quad R_{LCO}=10.0 \text{ k}\Omega$$

注意事项：

- (注 1) 本模块仅用于评估 TGS3870，请勿他用。
- (注 2) 电源电压有可能会影响传感器特性，请使用正确电源。
- (注 3) 请勿触碰可变电阻 V_{R1} 与 V_{R2}，还有，切勿重置拨码开关。
这些部件已经按照气体传感器正常工作所必须的驱动条件进行了调整，一旦擅自变更有可能损坏传感器。
- (注 4) 连接到 CN1 的外接设备阻抗。
为保证检测数据的读取精度，连接到 CN1 第 2 号引脚的外接设备的输入阻抗不得低于 1MΩ。

费加罗技研株式会社
 大阪府箕面市船場西1-5-11
 邮编: 562-8505
 电话: 81-72-728-2561
 传真: 81-72-728-0467
 Mail: figaro@figaro.co.jp
 URL: www.figaro.co.jp