

## FCM2630-C00 制冷剂气体R-32预校准模块

### 特点:

- \* 校准出厂
- \* 内设温度补偿电路
- \* 抗干扰气体
- \* 结构紧凑体积小巧

### 应用:

- \* 用于空调、制冷系统制冷剂的泄漏检测

FCM2630-C00是一款搭载了可检测不易燃制冷剂气体R-32的预校准模块，体积小巧，可以很方便地应用于各型设备中。

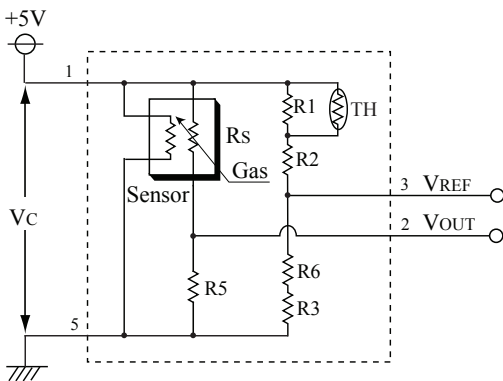
通过使用本模块，可以免除灵敏度调整、温度补偿等等气体传感器运用过程中特有的一些工序与设计，能够最终便捷地构筑起可靠性极高的气体泄漏检测系统。而且，本模块的传感器采用插入式连接，对于气体传感器的定期更换等设备维护提供了极大的方便。

本模块搭载的气体传感器TGS2630内置有可减轻干扰气体酒精影响的过滤吸附层，使其对R-32这样的不易燃制冷剂有很高选择性。关于灵敏度特性等信息请参阅气体传感器TGS2630的产品介绍。

FCM2630-C00可以满足一般社团法人日本冷冻空调工业协会制定的规范《JRA4068: 2016 (性能3)》对性能的要求。



### 电路图:



Vc : 回路电压  
Vout: 输出电压  
VREF: 参比电压

### 引脚设置:

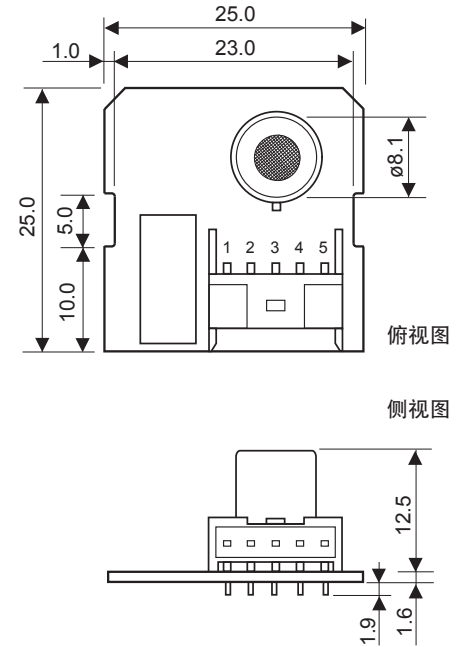
管脚	名称	描述
1	Vc	回路电压
2	Vout	传感器输出电压
3	VREF	参比电压
4	-	-
5	GND	共用地线

连接型号: S05B-PASK-2 (JST制)  
建议使用: PAP-05V-S型插座 (JST制)

### 规格:

型号	FCM2630-C00	
气体传感器	TGS2630	
对象气体	制冷剂气体 R-32	
回路电压	V <sub>C</sub>	5.0±0.2V DC
输出电压	V <sub>OUT</sub>	3.5±1.0V 5000ppm R-32 中 (标准试验条件下) 故障状态: V <sub>OUT</sub> < 0.05V 或 V <sub>OUT</sub> > 4.95V (V <sub>C</sub> = 5.00V)
参比电压	V <sub>REF</sub>	3.5±1.0V (标准试验条件下) 故障状态: V <sub>REF</sub> < 0.50V 或 V <sub>REF</sub> > 4.50V (V <sub>C</sub> = 5.00V)
报警初期灵敏度	2800~9000ppm R-32 (标准试验条件下) 报警状态: V <sub>OUT</sub> ≥ V <sub>REF</sub> 正常状态: V <sub>OUT</sub> < V <sub>REF</sub>	
预热时间	≤60 秒 (洁净大气中通电后 V <sub>OUT</sub> < V <sub>REF</sub> 的所需时间)	
使用温湿度范围	-10°~+50°C, 20~95%RH (无结露)	
功耗	约 0.3W	
尺寸	25 x 25 x 17mm	
净重	约 4g	
标准试验条件	试验气体条件	20°±2°C, 65±5%RH
	回路条件	V <sub>C</sub> = 5.00±0.05V DC
	预热时间	≥1 天

### 结构以及尺寸:



单位: mm

注1) 如果安装本气体传感器模块的机器设备内部, 因电路等部件发热引起气体传感器模块周边温度超出外部环境温度10°C时, 参比电压将会发生变化而致使报警设定值也产生变化。如果设计时机器设备内部的温度上升无法控制在10°C以下的话, 请联系我公司技术人员以商对策。

为提高性能, 本规格书的内容可能在未事先通知的情况下做出改变。

REV.02/18

**费加罗技研株式会社**

大阪府箕面市船場西1-5-11

邮编: 562-8505

电话: 81-72-728-2561

传真: 81-72-728-0467

Mail: figaro@figaro.co.jp

URL: www.figaro.co.jp